

10. Гарантийные обязательства.

Гарантийный срок 24 месяца со дня ввода в эксплуатацию, но не более 36 месяцев со дня отгрузки потребителю при условии соблюдения правил транспортировки, хранения, монтажа, эксплуатации.

11. Свидетельство о приемке.

Датчик соответствует техническим условиям ТУ 3428-001-12582438-00 и признан годным к эксплуатации.

Примечание:

Изготовитель оставляет за собой право внесения несущественных изменений конструкции не влияющих на эксплуатационные характеристики.

Дата выпуска _____

Представитель ОТК _____ МП

Схема подключения активной нагрузки

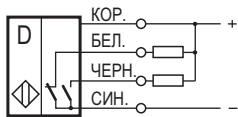
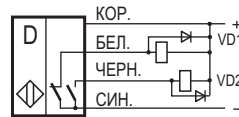
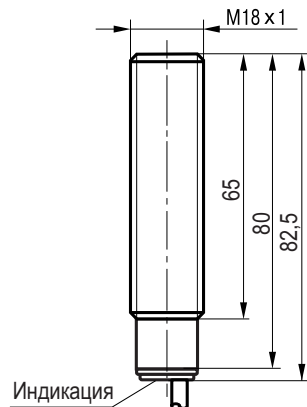


Схема подключения индуктивной нагрузки



Параметры диодов VD1, VD2:
Iпр. ≥ 1А; Uобр. ≥ 400В
(напр. диод 1N4007)

Габаритный чертеж.



НАУЧНО-ПРОИЗВОДСТВЕННАЯ КОМПАНИЯ **ТЕКО**

454018, г. Челябинск, ул. Кислицина д.100, тел./факс: (351) 796-01-18, 796-01-19

E-mail: teko@teko-com.ru

www.teko-com.ru

Выключатель оптический бесконтактный OV A43A-43N-800-LZ

Паспорт. Руководство по эксплуатации OV A43A-43N-800-LZ.000 ПС

2014г.

1. Назначение.

Выключатель (датчик) оптический предназначен для обнаружения контролируемого объекта и коммутации исполнительных устройств промышленной автоматики.

2. Принцип действия.

Датчик имеет излучатель и приёмник, встроенные в корпус. Оптическое излучение инфракрасного спектра от излучателя отражается от объекта и попадает в приёмник датчика. Это вызывает изменение выходного сигнала датчика.

3. Технические характеристики.

Формат, мм	M18x1x82,5
Дальность действия	≤800 мм
Допустимая освещенность	2000 Люкс
Диапазон рабочих напряжений питания, U _b	10...30 В DC
Номинальный рабочий ток, I _e	≤250 мА
Собственный ток потребления, I _o	≤25 мА
Падение напряжения при I _e , U _d	≤2,5 В
Допустимая емкость нагрузки	0,02 мкФ
Категория применения	DC13
Частота циклов оперирования, F _{max}	100 Гц
Задержка вкл./откл., не более	5 мс
Коэффициент пульсаций питающего напряжения	≤15%
Диапазон рабочих температур	-15°C...+65°C
Защита от переплюсовки	Есть
Защита от короткого замыкания	Есть
Индикация срабатывания	Есть
Материал корпуса	Д16Т
Присоединение	Кабель 4x0,25мм ²
Степень защиты по ГОСТ 14254-96	IP67

4. Дополнительная информация.

Момент затяжки гаек, не более	20 Нм
-------------------------------	-------

5. Содержание драгметаллов, мг.

Золото	0,6816
Серебро	-
Палладий	-

6. Комплектность поставки:

Датчик - 1 шт.

Гайка M18x1 - 2 шт.

Паспорт (на каждые 20 датчиков в транспортной таре) - 1 шт.

7. Указание мер безопасности.

- Все подключения к датчику производить при отключенном напряжении питания.
- По способу защиты от поражения электрическим током датчики соответствуют классу I по ГОСТ Р МЭК 536.
- Датчик предназначен для работы во взрывобезопасной среде, не содержащей агрессивных газов и паров в концентрациях, приводящих к коррозии металлов.

8. Указания по установке и эксплуатации.

- Установить датчик так, чтобы оптическая ось датчика была направлена на контролируемый объект. Расстояние от датчика до объекта не должно превышать 800 мм.
- Примечание. Датчик настроен изготовителем на расстояние 800 мм между чувствительной поверхностью и плоским объектом белого цвета размерами (200x200) мм.
- Проверить маркировку выводов датчика и подключить в строгом соответствии со схемой подключения. Не допускаются перегрузки и короткие замыкания в нагрузке.
- Подать питающее напряжение на датчик. Световой индикатор на корпусе датчика должен светиться. При этом контакты между синим и чёрным выводами датчика замкнуты, а контакты между синим и белым выводами разомкнуты.
- Проверить работу датчика, для чего установить расстояние между датчиком и контролируемым объектом больше 800 мм. Световой индикатор при этом должен погаснуть, что соответствует разомкнутым контактам между синим и чёрным выводами датчика и замкнутым контактам между синим и белым выводами.
- Закрепить датчик на объекте.
- Режим работы ПВ100.

9. Правила хранения и транспортирования.

9.1. Условия хранения в складских помещениях:

- Температура +5°C...+35°C
- Влажность, не более 85%.

9.2. Условия транспортирования:

- Температура -50...+50°C.
- Влажность до 98% (при +35°C).
- Атмосферное давление 84,0...106,7 кПа.